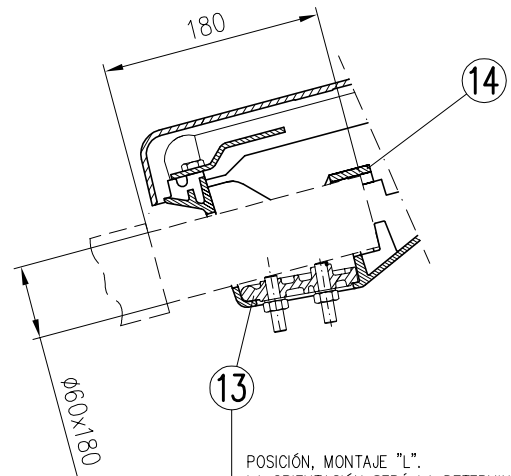
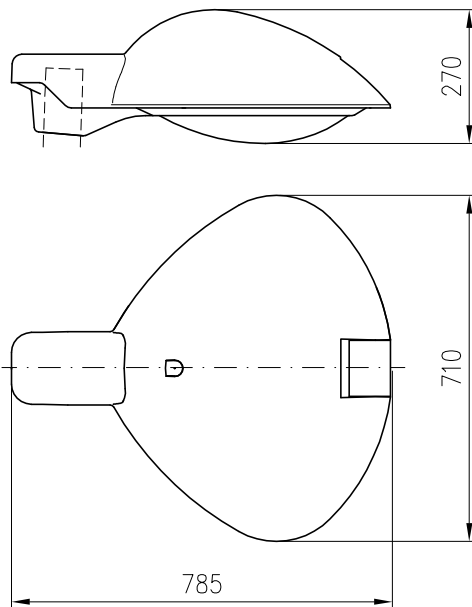


SECCION LONGITUDINAL



POSICIÓN, MONTAJE "L".
LA ORIENTACIÓN SERÁ LA DETERMINADA
POR EL ÁNGULO DE CONSTRUCCIÓN DEL
BRAZO O BÁCULO.

EC: lámpara elíptica clara
T: lámpara tubular clara

14	TOPE BÁCULO	PLETINA ACERO
13	PRESOR BÁCULO / POST-TOP	FUNDICIÓN DE ALUMINIO
12	TOPE POST-TOP	PLETINA DE ACERO
11	TOPE TAPA ARMADURA	AI, EXTRUSIONADO
10	PALANCA DE CIERRE	AI, EXTRUSIONADO
9	JUNTA DE CIERRE	SILICONA ESPONJOSA
8	JUNTA DE CIERRE VIDRIO	SILICONA ESPONJOSA
7	PLACA PORTAEQUIPO	POLIAMIDA 6
6	SOPORTE PORTALÁMPARAS	PLETINA ACERO
5	VIDRIO DE CIERRE CURVO	TEMPLADO
4	BANDEJA PORTA REFLECTOR	CHAPA DE ACERO
3	REFLECTOR	AI, CHAPA EMBUTICIÓN
2	TAPA	FUNDICIÓN DE ALUMINIO
1	ARMADURA	FUNDICIÓN DE ALUMINIO
MARCA	DENOMINACION	MATERIAL

TIPO	EQUIPO (W)
PCN-250/GC-Q E27	Vm 125
	Vm 125 2N
	Vmh 100 EC
PCN-250/GC-Q E40	Vm 250
	Vm 250 2N
	Vsap 100 T
	Vsap 100 2N T
	Vsap 150 T
	Vsap 150 2N T
	Vsap 250 T
	Vsap 250 2N T
	Vmh 150 T
	Vmh 250 T 3A

Dibujado:	Fecha	Firma
Comprobado	17-09-02	FP
V.º B.º		

C.&G. CARANDINI, S.A.
BARCELONA MADRID



LUMINARIA:

PCN-250/GC-Q

N. 03042

Sustituye a: 02058

Sustituido por: